



NEW HOLLAND BOOMER EASYDRIVE™

BOOMER 45D EASYDRIVE™ | BOOMER 54D EASYDRIVE™



**MACHINE
VAN HET JAAR 2015**

MEER VERMOGEN, DELUXE COMFORT EN GEBRUIKSGEMAK

New Holland heeft de feedback van klanten ter harte genomen en het design van het deluxe Boomer 45D EasyDrive™ en Boomer 54D EasyDrive™ tractorgamma verrijkt met meer vermogen, gebruiksgemak en comfort. Beide modellen worden aangeboden met de unieke EasyDrive™ CVT-transmissie voor gebruiksefficiëntie van een geheel nieuw niveau. Een uitgebreide lijst deluxe functies zijn allen standaard, inclusief een kantelend/telescopisch stuur, een deluxe 3-puntshef en nog veel meer.



SCHONE TIER 4B-MOTOR

Het nieuwe Boomer 54D model wordt aangedreven door een nieuwe driecilinder motor met common-rail, directe brandstofinjectionssysteem voor maximale brandstofefficiëntie, en kan bogen op 3 pk meer dan zijn voorganger, het 3050 model. De motor voldoet ook aan de strenge Tier 4B-emissionormen voor beperking van de broeikasgas- en koolwaterstofvervuiling voor een beter grondbeheer.

MEER KOPPEL VOOR HOGERE PRESTATIES

De 45-pk motor van de Boomer 45D levert een koppel van 140 Nm en de 54-pk Boomer 54D-motor biedt een koppel van 180 Nm, voor soepele prestaties onder extreme omstandigheden. Dankzij het efficiënte koppel kunt u ook met lagere motortoerentallen werken, voor meer brandstofzuinigheid.

MINDER VAAK TANKEN

Dankzij één van de grootste brandstoftanks in de sector kunt u tussen het tanken door langer werken. De tank van 54 liter bevindt zich achteraan de tractor en heeft een wijde vulhals voor makkelijk tanken.



EASYDRIVE™: DE NAAM ZEGT HET AL

De continu variabele transmissie (CVT), EasyDrive™, is ontworpen voor soepel, naadloos schakelen bij wisselende omstandigheden. De EasyDrive™ bedieningen zijn uniek, met slechts één pedaal voor zowel de rijnsnelheid als het motortoerental. U trapt het pedaal in en rijdt weg - de transmissie past zich automatisch aan de belastingsomstandigheden aan en levert de gewenste snelheid. Voor het veranderen van richting gebruikt u een praktische omkeerschakeling, de zogenoemde "shuttle", zoals op grotere tractoren. Voor een doelmatig gebruik is de hendel links onder het stuur geplaatst.

EXTRA EASYDRIVE™ VOORDELEN

De EasyDrive™ CVT doet het werk op efficiënte wijze, dus wat u ook doet, het lijkt minder op werk en meer op plezier. De innovatieve transmissie biedt een cruisecontrol in personenwagenstijl, om de werksnelheden mee vast te zetten, fijn af te stellen of te hervatten. Met een reactie-instelling past u de acceleratie- en deceleratiekarakteristieken van de tractor aan uw rijstijl of gebruikwijze aan. Bij gladde omstandigheden schakelt u snel met een schakelaar elektronisch de vierwielaandrijving in. Met een snelheidsbereik tot 30 km/u weet u zeker dat al uw taken snel worden uitgevoerd.



• Basisbedieningspaneel



Duurzame Landbouwtechnologie

GEAVANCEERDE NABEHANDELING

Het nabehandelingsysteem van de emissies van het 54D model van New Holland gebruikt een combinatie van interne uitlaatgasrecirculatie (EGR – Exhaust Gas Recirculation) voor de controle van de stikstofoxiden (NO_x) en een katalysator van zwevende deeltjes (PM). Het PM Catalyst systeem heeft twee unieke secties -een dieseloxydatiekatalysator (DOC - Diesel Oxidation Catalyst) die distikstofmonoxide (NO) omzet in stikstofdioxide (NO₂) en een roetverzamel- en verbrandingskamer, die het overgebleven roet vangt. In tegenstelling tot andere tractoren die extra vloeistoffen of inbreng van de bestuurder vereisen om de werkzaamheden te onderbreken, is het systeem van New Holland volledig automatisch en onderhoudsvrij.

EEN “UPGRADE” NAAR DE SUITE

Voor de meest comfortabele omgeving in een compacte tractor bent u aan het juiste adres bij de SuperSuite cabine, beschikbaar op de Boomer 45D en de Boomer 54D. Dankzij de standaardverwarming en -airco werkt u de hele dag beschermd tegen weer, insecten, stof en lawaai. Voor een eenvoudige opslag en toegang tot lage gebouwen biedt de lage cabinehoogte van 2,35 m extra veelzijdigheid.



VEEL RUIMTE IS STANDAARD

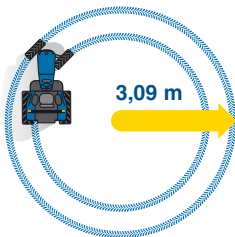
Stap in de SuperSuite cabine en u merkt dat de ruimte voor benen, heupen en hoofd meer dan royaal is. De SuperSuite cabine is dan ook de grootste in haar klasse, met een binnenruimte van 1,7 m³. Twee brede portieren met handgrepen en gasdrukveren bieden ruime toegang voor eenvoudig in- en uitstappen aan beide zijden. Voor maximaal comfort en zicht glijdt de nieuwe premiumstoel over hellende rails zodat u in de ideale positie zit. De stoel heeft ook een verticale vering van 7,5 cm en een draaihoek van 20 graden naar rechts, om moeiteloos het werk of werktuig achter u te controleren.

GOED ZICHT IS DE EERSTE VEREISTE

U ziet onmiddellijk het verschil dat 4,4 vierkante meter glas maakt. Het komt neer op een zicht van 360°, dat geen andere compacte tractorcabine evenaart. Dankzij de aflopende motorkap hebt u vanaf de tractorstoel een uitstekend zicht naar voren. De uitlaat bevindt zich namelijk onder de motorkap en niet in uw gezichtsveld, zoals bij tractoren van andere merken.

PANORAMISCH DAKPANEEL

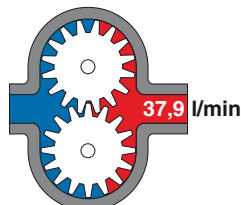
Een standaard panoramisch dakpaneel biedt u volledig zicht op alle bewegingen van de lader voor veilig, efficiënt en moeiteloos werk.



Minimale draaicirkel



Maximaal hefvermogen



Maximaal hydraulisch debiet

HYDRAULISCH VERMOGEN EN FLEXIBILITEIT

De achterhef van de Boomer EasyDrive™ tractoren tilt tot 1.600 kg. De krachtige hydraulische pomp levert een royale 37,9 liter per minuut, met een aparte pomp van 20,5 liter per minuut voor de stuurbevestiging. Twee regelventielen achter zijn standaard, en een derde is beschikbaar. Centraal gemonteerde ventielen zijn verkrijgbaar.

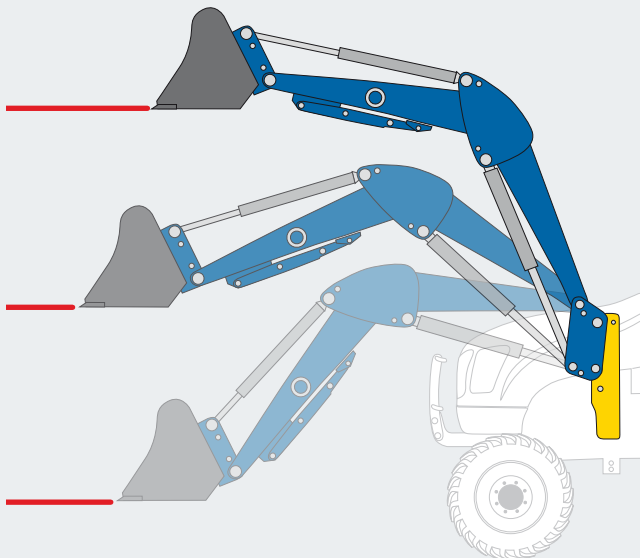
COMPACTE LADERS VOOR COMPACTE TRACTOREN

Het 300TL ladergamma werd ontworpen voor compacte tractoren. Dit gamma biedt het allernieuwste op het gebied van eenvoud en gebruiksgemak, perfect voor deeltijdse landbouwers, golfbanen, maneges en tuinbouwbedrijven. Zijn compacte afmetingen zorgen ervoor dat u in alle ruimtes productief bent, met gemak de kortste bochten neemt en door de smalste doorgangen rijdt.



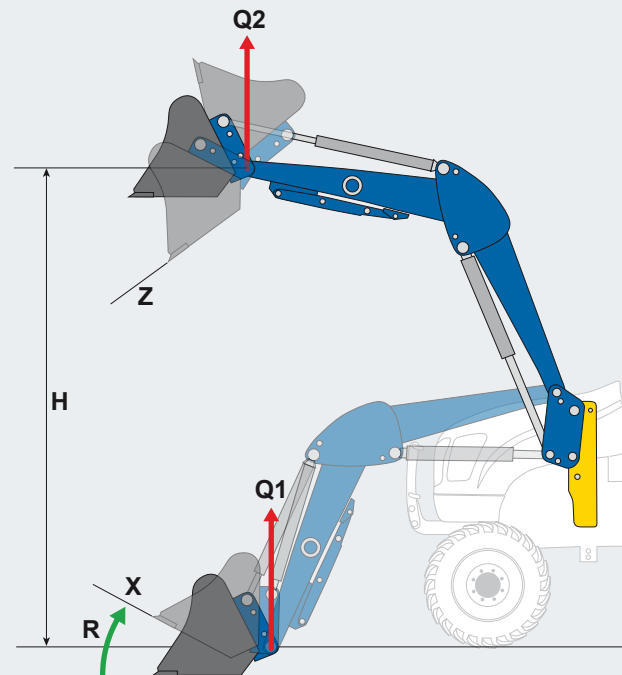
QUICK RELEASE FRAME

Dit vertrouwde systeem bij schrankladergebruikers maakt het snelle en gemakkelijke omwisselen van werktuigen mogelijk.



MECHANISCH ZELFNIVELLEREN

Wanneer u een vaste positie moet handhaven om het laadproces te versnellen, dan is mechanisch zelfnivelleren de oplossing. Ideaal voor bestuurders die op grote schaal balen of pallets opstapelen.



MODELLEN

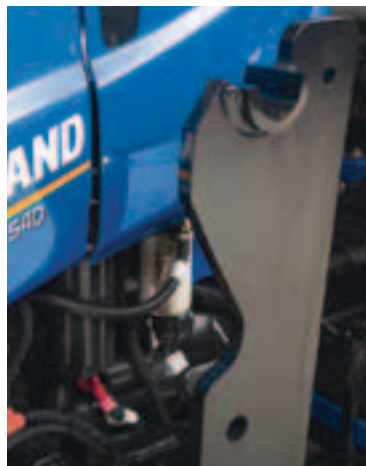
Zelfnivellerend systeem	340TL		350TL	
	NSL	MSL	NSL	MSL
Q1 Max. hefvermogen bij laagste scharnierpunt van de arm (kg)		969		989
Q2 Max. hefvermogen bij hoogste scharnierpunt van de arm (kg)		806		938
R Max. opbrekvermogen bakrand (kg)		979	938	1030
Gewicht zonder werktuig en aangekoppelde delen (kg)	210	230	250	270
H Max. gewicht bij scharnierpunt (mm)		2435		2590
X Kantelhoek standaard (° graden)	38	38	41	41
Z Uitstorthoek lader omhoog (° graden)	65	74	50	74
Min. tractorvermogen (kW/pk)		15/20		26/35
Max. tractorvermogen (kW/pk)		37/50		40/55
Varipark		●		●
3e service		○		○
Schranklader quick-release frame		●		●
Werktuigkoppeling met pen*		○		-
New Holland blauw		●		●

NSL = Niet-zelfnivellerend MSL = Mechanisch zelfnivellerend

● Standaard ○ Optioneel - Niet beschikbaar

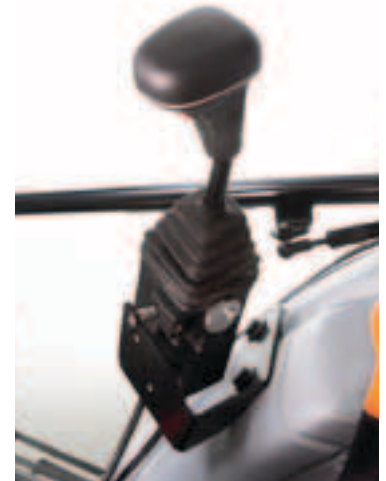
* Verminderde opbrekkracht bij bakrand = 632 kg bij de 340TL

Ook verminderde kantelhoek standaard = 26° en verminderde uitstorthoek lader omhoog = 25°



EENVOUDIGE BEVESTIGING

Een eenvoudig, gemakkelijk te gebruiken systeem verzekert een veilige bevestiging van de lader en, wanneer niet vereist, een makkelijke verwijdering ervan. De hydraulische leidingen met kleurcode worden in een oogwenk bevestigd en de laderarmen en -beugels worden moeiteloos uitgelijnd voor probleemloze bevestiging. Dankzij de verbeterde locatie van de centraal gemonteerde ventielen van de Boomer EasyDrive™ is aansluiting van het hydraulische systeem van de lader een fluitje van een cent.



ERGONOMISCH MECHANISCHE JOYSTICK

U kunt precies kiezen waar u de gebruiksvriendelijke, mechanische joystick wilt plaatsen.

SPECIFICATIES

MODELLEN

BOOMER 45D EASYDRIVE™

BOOMER 54D EASYDRIVE™

Motor*		
Aantal cilinders / Aanzuiging / Kleppen / Emissieniveau Tier-Stage	4 / NA / 2 / 3-3A	3 / T / 2 / 4B-4
Cilinderinhoud (cm³)	2200	2200
Nominaal vermogen - ISO TR14396 - ECE R120 bij nominaal toerental (kW/pk)	33,5/46 bij 2600 tpm	39,5/54 bij 2600 tpm
Max. koppel ISO TR14396 (Nm)	140 bij 1800 tpm	180 bij 1800 tpm
Inhoud brandstoftank (l)	54	54
Transmissie		
Continu variabele transmissie	EasyDrive™ CVT-transmissie	
Aantal bereiken	Oneindig variabel	Oneindig variabel
Minimumsnelheid / Maximumsnelheid (km/u)	0 / 30	0 / 30
Voorassen		
4WD vooras	●	●
Stuurhoek (°)	54	54
Hydraulisch systeem		
Hoofdpompdebiet / pompdruk (l/min / bar)	37,9 / 172	37,9 / 172
Debiet pomp stuurbevestiging (l/min)	20,5	20,5
Regelventielen std. / Max. aant. ventielen achter (aant.)	2 / 3	2 / 3
Hefinrichting		
Max. hefvermogen bij kogeleinden (kg)	1600	1600
Aftakas		
Aftakas achter (tpm)	540	540
Toerental motor aftakas achter (tpm)	2405	2600
Bestuurdersomgeving		
SuperSuite cabine met integraal panoramisch paneel en airconditioning	●	●
Basisbedieningspaneel	●	●
Banden		
Gazon voor / achter	27 x 10.5-15 / 44 x 18-20	
Landbouw voor / achter	8 x 16 / 14.9 x 24	
Industrieel voor / achter	10.0 x 16.5 / 17.5 x 24	
Golf voor / achter	27 x 12LL-15 / 22.5LL x 16.1	
Afmetingen		
Optimale draaicirkel (mm)	3099	3099
Wielbasis (mm)	1867	1867
Totale lengte (mm)	3099	3099
Minimale totale breedte landbouwbanden (mm)	1687	1687
Hoogte tot bovenkant cabine (op gazonbanden) (mm)	2230	2230
Hoogte bij middelpunt achteras tot bovenkant cabine (mm)	1726	1726
Min. bodemvrijheid (mm)	318	318
Spoorinstelling voor / achter (mm)	1204 / 1309 of 1712	1204 / 1309 of 1712
Gewicht met cabine (kg)	1673	1700

● Standaard * Ontwikkeld door FPT Industrial voor Boomer 54D EasyDrive™

Alle afmetingen gebruiken landbouwbanden

BIJ UW DEALER



NEW HOLLAND TOP SERVICE
00800 64 111 111

Gratis oproep vanaf een vaste lijn. Bij mobiel bellen, informeer bij uw provider of uw oproep zal worden aangerekend.



www.newholland.com

New Holland met



De gegevens in dit drukwerk dienen als puur informatief beschouwd te worden; productwijzigingen door de fabrikant zijn mogelijk zonder voorafgaande kennisgeving. Het is mogelijk dat de tekeningen en foto's modellen tonen die uitsluitend in het buitenland verkrijgbaar zijn, of extra uitrustingen die niet tot het standaardmodel behoren. Voor meer informatie verwijzen wij u naar onze verkooppunten. Gepubliceerd door New Holland Brand Communications. Bts Adv. - Gedrukt in Italië - 04/15 - TP01 - (Turijn) - 150011/NLO